



## ULINE DATASHEET

水冷式高出力LEDライン光源  
 75mm-375mmのライン長に対応  
 高出力が必要なハイスピード生産ラインに導入可能

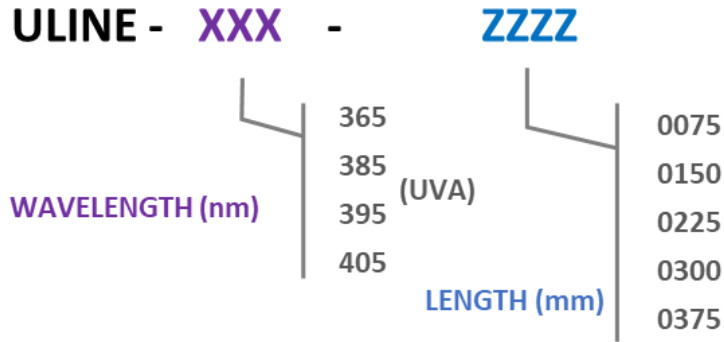


エレクトロニクス	電源	48 VDC ± 10% (最大消費電力: 500W/75mm毎)
	コネクタ	SUBD13W3 – 13pins for power and signals
	照射モード	連続点灯 DIM signal [0-10V]
オプティクス	波長	UVA: 365, 385, 395, 405 nm
	照度	最大16W/cm <sup>2</sup> (385, 395, 405 nm) 最大12W/cm <sup>2</sup> (365 nm)
メカニクス	幅 x 高さ	65 mm x 166 mm
	長さ	25mm + 75mm
	重量	1100g/75mm
	材質	筐体: アルミニウム / 窓材: 石英
	IP	IP40
温度制御	冷却	水冷 (流量: 6L/min recommended)
	必要な冷却能力	300W/75mm
環境	使用環境	温度: 10° C to 35° C – 湿度: 20% to 80% (結露なきこと) 高度 Up to 2000m
	規格	CE - UKCA - FCC - ICES-3/NMB-3
	環境規格	RoHS III Directives - REACH Regulation - WEEE Regulation



Product reference

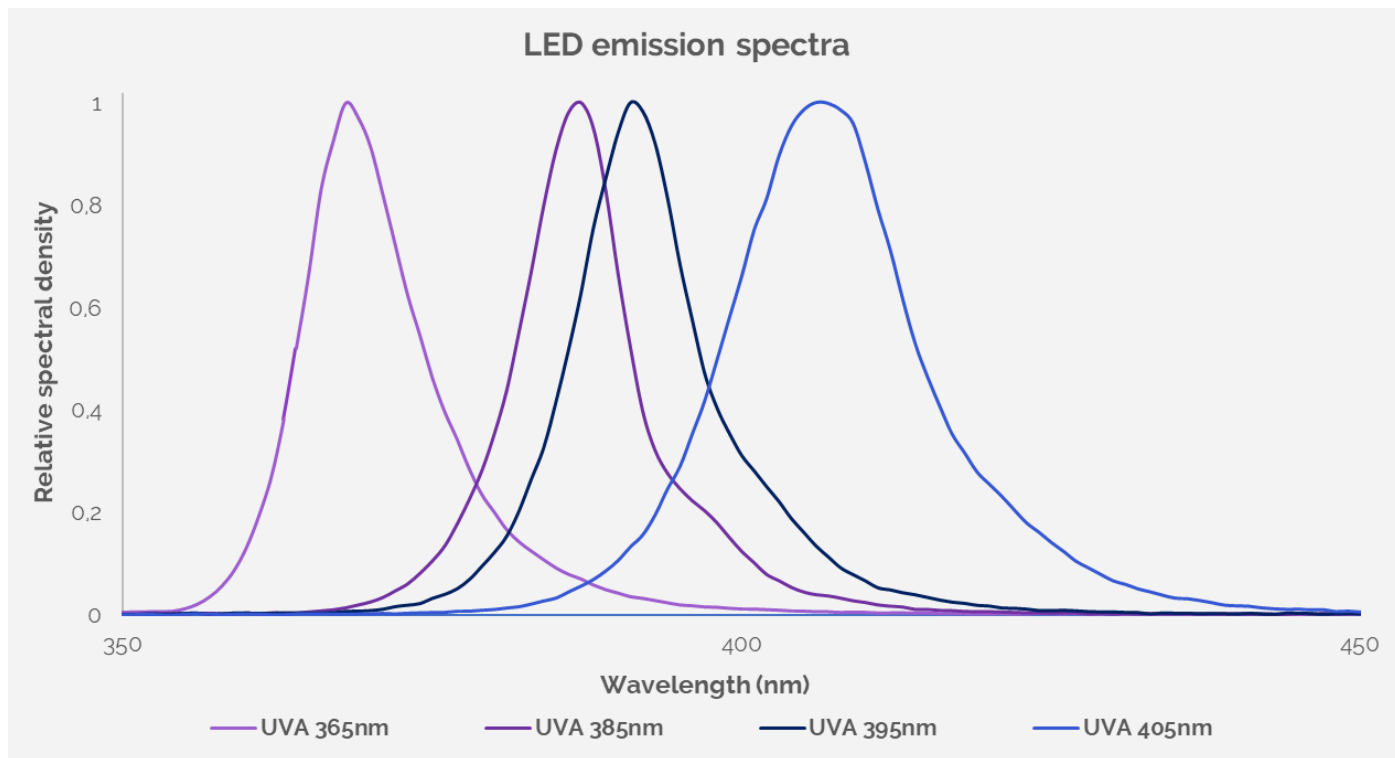
ULINE standard version:





Optical considerations

LED波長

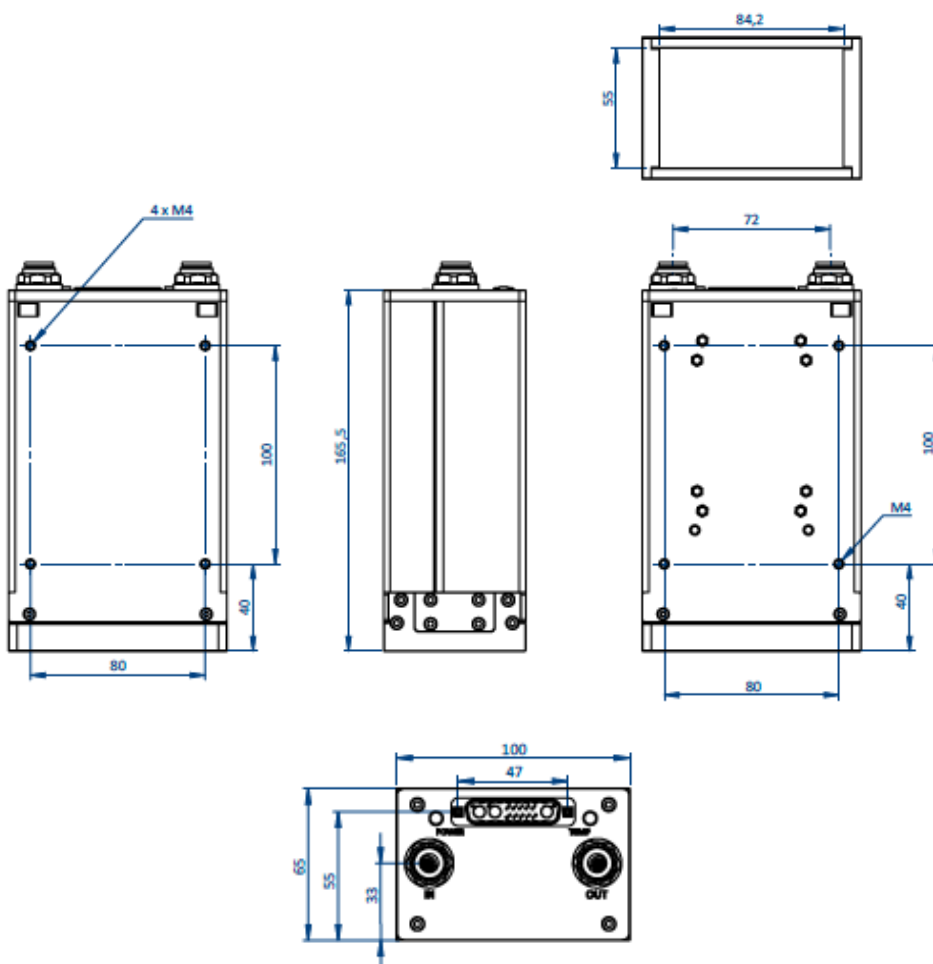
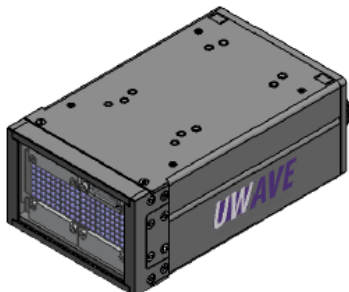


 For other wavelengths (UVC / UVB / UVA / VISIBLE / IR), feel free to ask us!

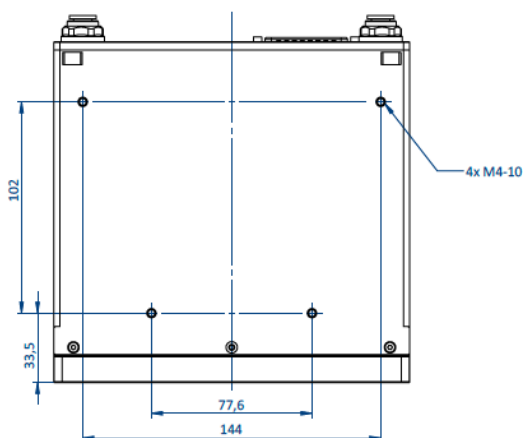
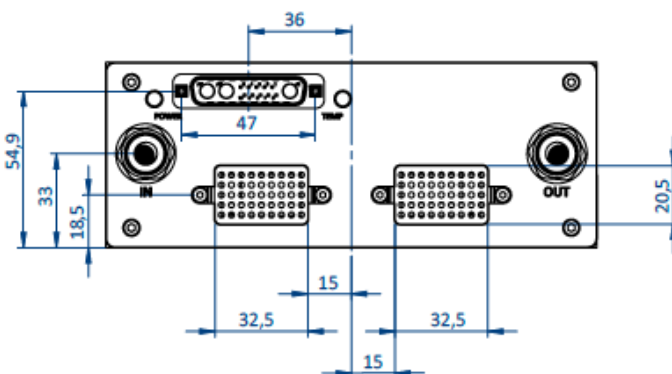
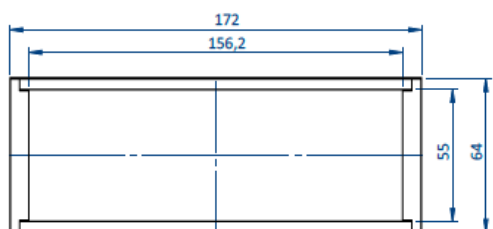
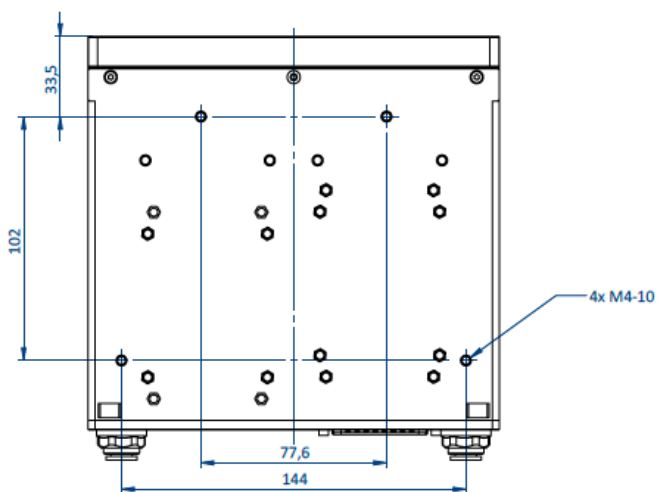
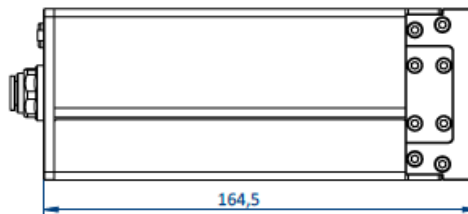
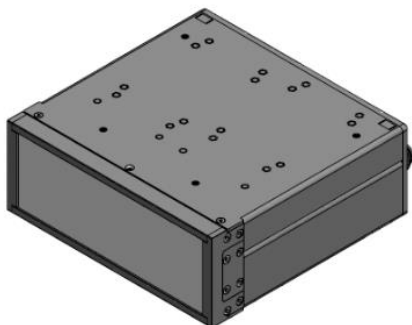


Mechanical considerations (mm)

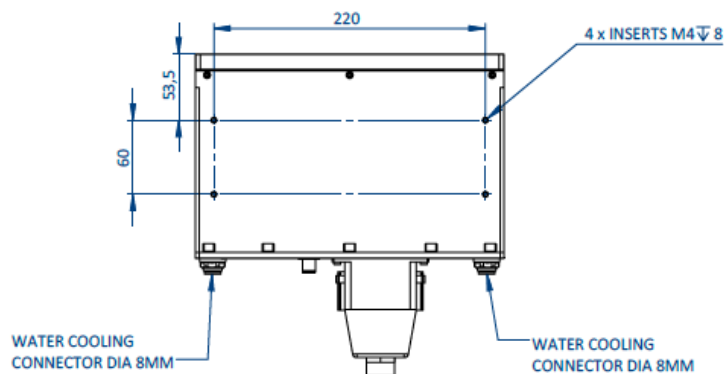
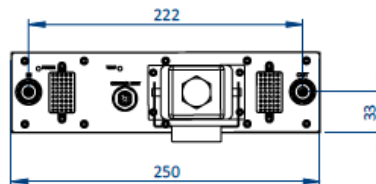
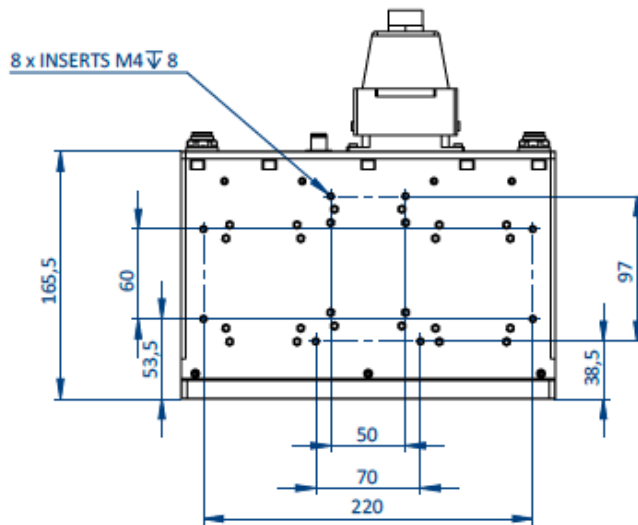
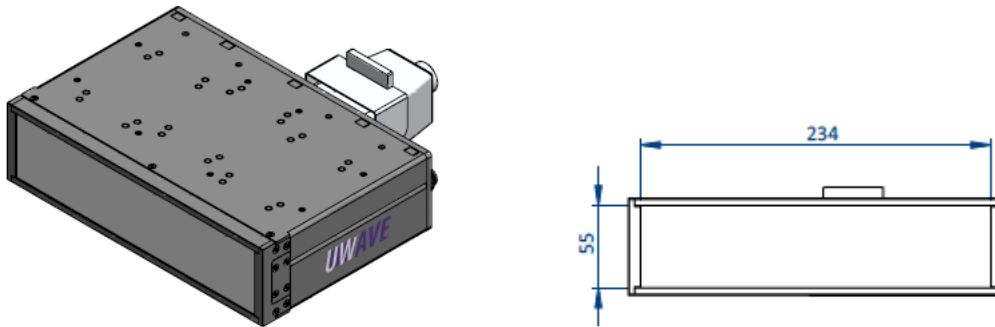
ULINE 75 mm



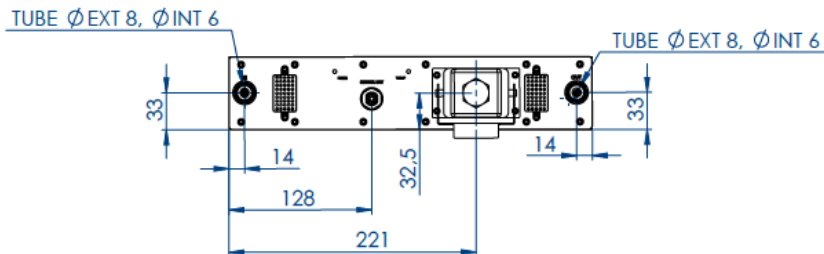
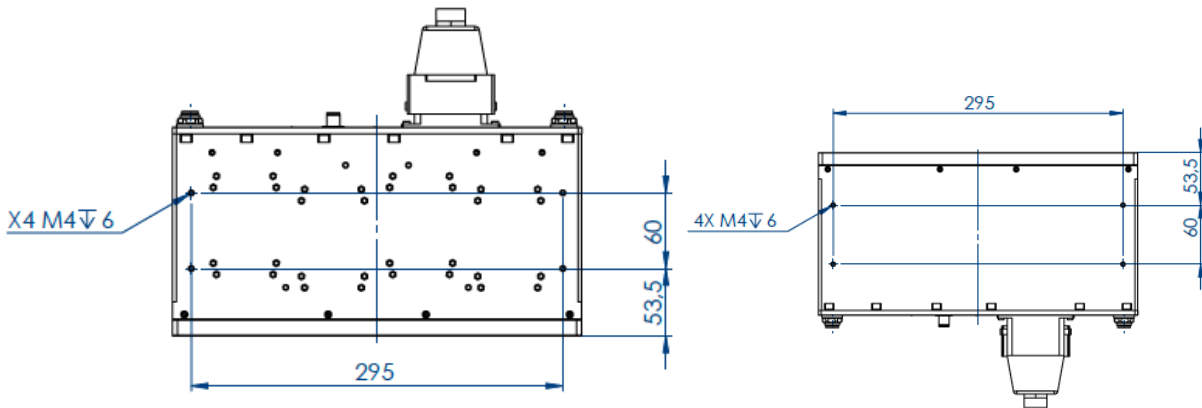
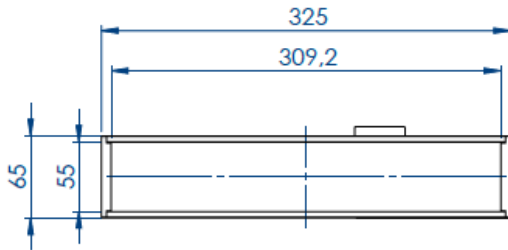
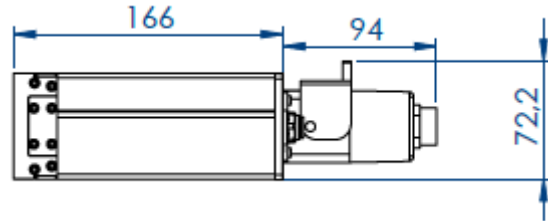
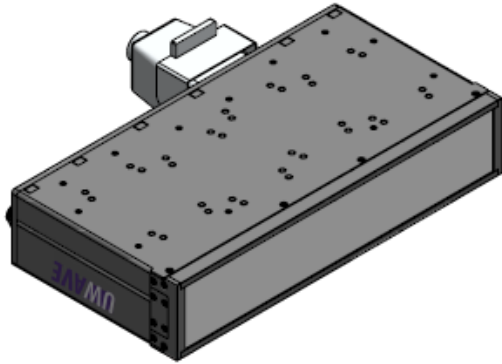
**ULINE 150 mm**



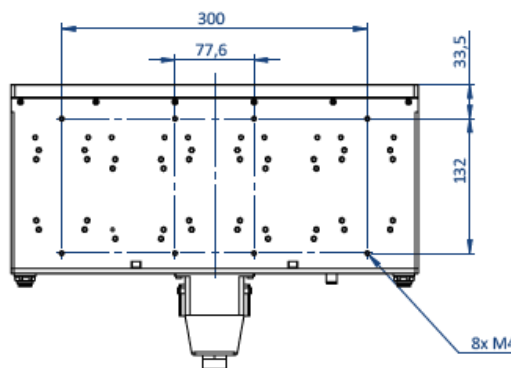
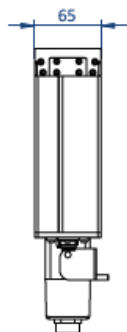
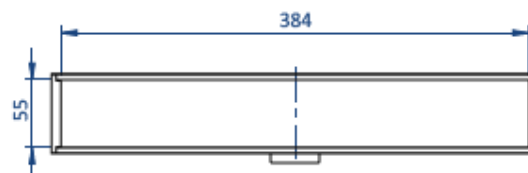
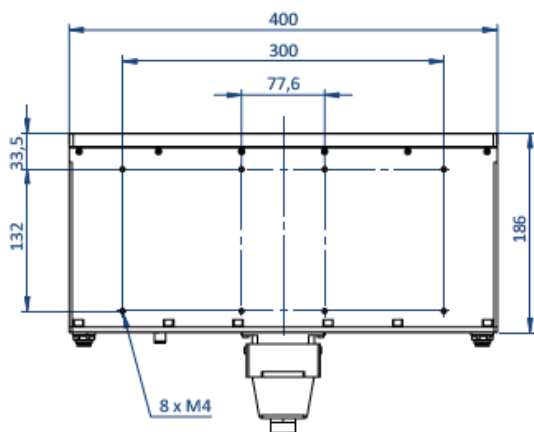
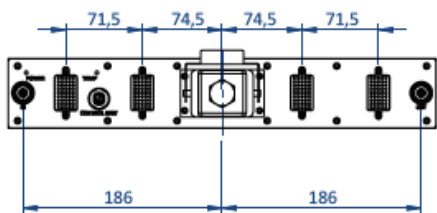
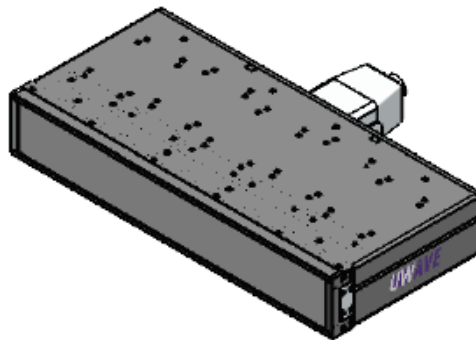
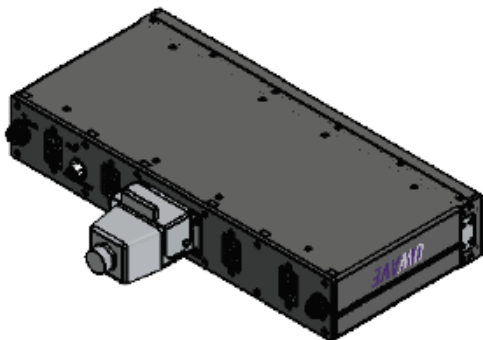
**ULINE 225 mm**



**ULINE 300 mm**



**ULINE 375 mm**








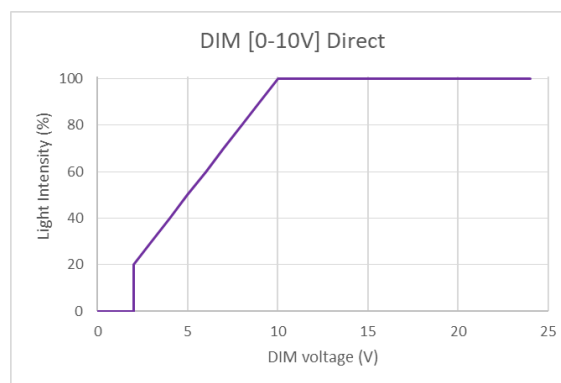
## Electrical considerations

### Wiring layout

UCUBE には 48V DC 入力電源が必要です。安定した光パワーと利用可能な出力信号を実現するために、コントロールボードが統合されています。UCUBE は、制御ユニット (UPOWER - このデータシートのアクセサリ部分を参照してください) を使用して、または PLC 配線を介して制御できます。

Contact arrangement	Pin number	Cable color	Designation
 <p>Male D-SUB 13W3pins</p>	A1	Brown	Power supply Input – 48V DC (3,3 A max)
	A2	Yellow & Green	Protective ground
	A3	Blue	Power supply Input – 0V DC (GND)
	1	White	Dimming Input – [0-10V] direct
	2	Blue	COMMON_OUT – Allows dry contact with pin 3, 6 and 7. 40mA maximum per contact.
	3	White	UV LED ON output – dry contact with pin 2 if device is currently emitting UV or opened if UV LED are off.
	4	Blue	Enable + (dry contact with pin 5 to allow UV insolation)
	5	White	Enable – (dry contact with pin 4 to allow UV insolation)
	6	Blue	TEMPERATURE ERROR output – dry contact with pin 2 if device is overheating or opened if LED temperature is OK.
	7	White	DRIVER ERROR output – dry contact with pin 2 if there is a driver issue is detected or opened if drivers are OK.
	8	Blue	Power supply input – 0V DC (GND)
9 & 10	-	Not used	

### 出力 Control


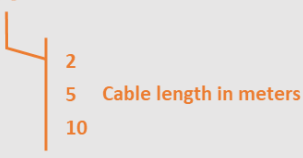
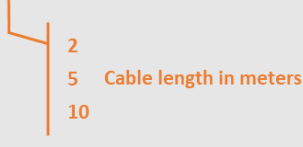



Other Dimming signals are available upon request: 0-24V indirect, 0-10V direct, 0-10V indirect, 0-5V direct or 0-5V indirect.



Accessories

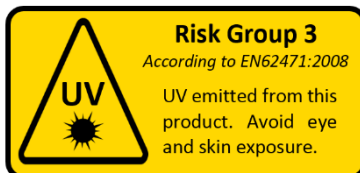
UWAVE では以下のアクセサリを提供しています。

<p>ケーブル</p> 	<p>One side with bare wire (towards PLC): <b>UCAB - SUBD - FD - 13W3 - D - L A</b></p>  <p>2 5 Cable length in meters 10</p> <hr/> <p>Both sides connector (power supply link): <b>UCAB - SUBD - FM - 13W3 - DD - L A</b></p>  <p>2 5 Cable length in meters 10</p>
<p>アドバンス電源</p>	<p>UPOWER-0600-48 to control x1 ULINE-XXX-0075. UPOWER-1500-48 to control x1 ULINE-XXX-0150 or x1 ULINE-XXX-0225. UPOWER-3000-48 to control x1 ULINE-XXX-0300 or x1 ULINE-XXX-0375.</p>  <p><i>For other controlling configurations, please contact directly UWAVE team.</i></p>




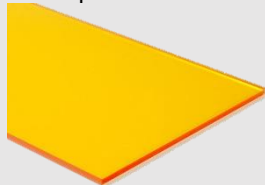






**UV security**

UWAVE製品は、光放射源をその潜在的な光生物学的危険性に応じてリスクグループに分類する DIN EN 62471:2008 規格に準拠しています。高 UV 放射を放出するため、当社の製品はリスクグループ 3 (瞬間的な露出でも危険) に属しているため、以下に詳述する特別な安全対策を遵守する必要があります。



UWAVE は、UV リスクに関する経験と知識を活かして、幅広い UV 保護とサービスをお客様に提供しています。

<b>Eyes protection</b>	UGLASS-02: To protect eyes from direct rays. 	UGLASS-03: To cover all the face. 	
	<b>Body protection</b>	UGLOVE-01: to protect hands. 	UV-SHIELD: To protect all workers around. 
<b>UV measurement</b>	EIT LEDCURE: UV values recording. 	GIGAHERTZ OPTIK: Direct UV value reading. 	
	<b>UWAVE expertise</b>	EXPOSURE LIMIT VALUE  According to European Directive 2006/25/EC.	PERFORMANCES QUALIFICATION  Monitoring of all performances of your device.